

УСТРОЙСТВО АВТОМАТИЗАЦИИ ПОДСТАНЦИИ SA310/320/330

Многофункциональное устройство измерения, регистрации анализа и управления SA300

ПАСПОРТ

Стандарт качества: ISO 9001:2000

Стандарт электромагнитных помех:
Европейский: CE – EMC 89/336 ЕЕС включая изменения
по 92/31 ЕЕС и 93/68 ЕЕС



Изготовитель: фирма SATEC LTD ISRAEL – USA

BG0421 REV.A1

1. Назначение и область применения

Серия SA300 представляет собой многофункциональное устройство на базе микропроцессоров, прибор включает в себя возможности анализатора качества электроэнергии, измерителя энергии, регистратора неисправностей и данных и программируемого контроллера, ориентированных на автоматизацию подстанции. Данные приборы обеспечивают измерения трех фаз электрических величин в распределительных системах электроэнергии, мониторинг внешних событий, управление работой внешнего оборудования через контакты реле, регистрацию кривых токов КЗ до 3000% от номинала, событий, а также запись гармоник и искажений.

2. Обозначение типа

Версии прибора:

- SA310 – Базовая модель – предлагает все базовые измерения, управление и возможности записи КЗ и событий
- SA320 – Модель качества электроэнергии – добавлен регистратор качества электроэнергии IEEE 1159 и отчеты
- SA330 – Улучшенная модель – добавлены четыре токовых входа 10А/20А для точного измерения энергии и организации управления, при этом сохранены стандартные токовые входы до 3000% от номинала для КЗ.

Дополнительные опции

Параметр	Опции	Код
Стандарт точности	ANSI C12.20 – Американский стандарт	A
	ЕС687 - Европейский стандарт	E
Ток трансформаторов тока	Inom=1A	1
	Inom=5A	5
Источник питания	85-265 В переменного тока и 88-290 В постоянного тока (Стандарт)	BACDC
	9.6-19 В постоянного тока	B1DC
	19-37 В постоянного тока	B2DC
	37-72 В постоянного тока	B3DC
Модули цифровых входов (16 входов)	Сухой контакт (Стандарт)	DRC
	24 В постоянного напряжения	V24
	48 В постоянного напряжения	V48
	125 В постоянного напряжения	V125
	250 В постоянного напряжения	V250
Модем	Установлен	0
	Не установлен	MO
Инфракрасный порт	Установлен	0
	Не установлен	IR
Дополнительный модуль аналоговых входов/выходов		
+/- 1mA (0+/-1)		A1
0-20mA (0-10-20)		A2
0-1 mA (0-0.5-1)		A3
4-20mA (4-12-20)		A4

Дополнительный модуль релейных выходов	
6 реле с параметрами 10А/250 В переменного тока; 5А/125 В постоянного тока, 2 реле с параметрами 8А/250 В переменного тока; 5А/30 В постоянного тока.	R8
Дополнительный модуль цифровых входов	
24 В постоянного напряжения	V24
48 В постоянного напряжения	V48
125 В постоянного напряжения	V125
250 В постоянного напряжения	V250
Сухой контакт	DRC
Дополнительная память	
Дополнительная память 128 Мб	128

3. Основные технические характеристики SA300

Условия окружающей среды

Рабочая температура: -20°C до 60°C (-4°F до 140°F)

Температура хранения: -25°C до 80°C (-13°F до 176°F)

Влажность: 0 до 95% без конденсата

Габаритные размеры

Длина: 284.00 мм (11.181 дюйма)

Ширина: 255.24 мм (10.05 дюйма)

Глубина: 185.00 мм (7.28 дюйма)

Вес: 5.0 кг (11.02 фунта)

Материалы

Корпус: холоднокатаная сталь

Панели ввода/вывода: алюминий

Лицевые панели с графикой: поликарбонатная пленка

PCB: : FR4 (UL94-V0)

Терминалы: PBT (UL94-V0)

Разъемы: встраиваемого типа: полиамид PA6.6 (UL94-V0)

Упаковка: картон и зажимы (полиэтиленовая пена)

Источник питания

Изоляция: гальванически изолированный

Диапазон входа 85-265 В переменного напряжения 50/60 Гц, 88-290 В постоянного напряжения, потребление ИП 20 Вт

Опция: 12 В постоянного напряжения. 9.6-19 В.

Опция: 24 В постоянного напряжения. 19-37 В.

Опция: 48 В постоянного напряжения. 37- 72 В.

Входы переменного напряжения переменного: U1, U2, U3, UN

Рабочий диапазон: 690 В линейного напряжения, 400 В фазного напряжения

Прямой вход и вход через трансформатор напряжения (до 828 В линейного напряжения, до 480 В фазного напряжения)

Входное сопротивление: 500 кОм

Потребление входов 400 В: < 0.35 ВА

Потребление входов 120 В: < 0.03 ВА

Устойчивость к перегрузке 1000 В переменного напряжения (постоянно), 2500 В в течение одной секунды.

Гальваническая изоляция: 2500 В переменного напряжения в течении 1 мин.

Сечение провода: до 10 AWG (до 6 мм²)

Доп. вход переменного напряжения: U4, U4N

Рабочий диапазон: 400 В

Прямой вход и вход через трансформатор напряжения (до 480 В)

Входное сопротивление: 500 кОм

Потребление входов 400V: < 0.35 ВА

Потребление входов 120V: < 0.03 ВА

Устойчивость к перегрузке: 1000 В переменного напряжения (постоянно), 2500 В в течение одной секунды

Гальваническая изоляция: 2500 В переменного напряжения в течении 1 мин.

Сечение провода: 10 AWG (до 6 мм²)

Токовые входы: I1, I2, I3, I4 Подключение через ТТ 5А

Рабочий диапазон: 20А (ANSI C12.20) или 10А (IEC687)

Потребление входов: < 0.15 ВА

Устойчивость к перегрузке: 20А постоянно, 250 А в течение одной секунды

Сечение провода: 10 AWG (2.5 до 6 мм²)

Вход через трансформатор тока с вторичным током 1А

Рабочий диапазон: 4А (ANSI C12.20) или 2А (IEC687)

Потребление входов: < 0.02 ВА

Устойчивость к перегрузке: 4А постоянно, 50А в течение одной секунды

Сечение провода: 10 AWG (2.5 до 6 мм²)

Дополнительные токовые входы переменного тока: I5, I6, I7, I8

Вход через трансформатор тока с вторичным током 5А

Рабочий диапазон: 20А (ANSI C12.20) или 10А (IEC687)

Потребление входов: < 0.15 ВА

Устойчивость к перегрузке: 20А постоянно, 250А в течение одной секунды.

Сечение провода: 12 AWG (1.5 до 3.5 мм²)

Вход через трансформатор тока с вторичным током 1А

Рабочий диапазон: непрерывных 4А (ANSI C12.20) или 2А (IEC687)

Потребление входов: < 0.02 ВА

Устойчивость к перегрузке: 4А непрерывных, 50А в течение одной секунды

Сечение провода: 12 AWG (1.5 до 3.5 мм²)

Вход постоянного напряжения U

Рабочий диапазон: 2-290 В

Потребление входа: < 0.2 W

Точность: ±0.5%

Гальваническая изоляция: 2500 В в течении 1 мин.

Сечение провода: 10 AWG (до 6 мм²)

Время сканирования: 1/2 цикла

Модули ввода/вывода

Цифровые входы (до 3 модулей ввода/вывода)

Время сканирования: 1 мс @ 60 Гц, 1.25 мс @ 50 Гц.

16 оптически изолированных цифровых входов в каждом модуле.

Релейные выходы (до 4 модулей ввода/вывода)

6 реле с параметрами 10А/250 В переменного тока; 5А/125 В постоянного тока, 2 реле с параметрами 8А/250 В переменного тока; 5А/30 В постоянного тока,

Сечение провода: 12 AWG (до 2.5 мм²).

Аналоговые входы/выходы (до 3 модулей ввода/вывода)

4 аналоговых входа/выхода:

Диапазоны (по порядку):

±1 мА (перегрузка ×200%)

0-20 мА

4-20 мА

0-1 мА (перегрузка ×200%)

Точность: 0.5% FS

Время сканирования: 2 цикла.

Коммуникационные порты

COM1

Последовательный оптически изолированный порт EIA RS-232

Тип разъема: DB9 «папа».

Последовательный оптически изолированный порт EIA RS-422/RS-485

Скорость передачи: до 115,200 бит в секунду.

Поддерживаемые протоколы: Modbus RTU/ASCII, DNP 3.0.

COM2

Последовательный оптически изолированный порт EIA RS-422/RS-485

Скорость передачи: до 115,200 бит в секунду.

Поддерживаемые протоколы: Modbus RTU/ASCII, DNP 3.0.

COM3

Последовательный оптически изолированный порт EIA RS-485 с напряжением питания 12 В постоянного тока для RDM.

Скорость передачи: до 115,200 бит в секунду.

Поддерживаемые протоколы: Modbus RTU/ASCII, DNP 3.0.

Порт USB

Порт USB 1.1.

Тип провода: стандартный кабель USB, максимальная длина 2 метра.

Поддерживаемые протоколы: Modbus RTU

Порт Ethernet

Порт 10Base-T.

Тип разъема:.

Поддерживаемые протоколы: Modbus TCP (Port 502), DNP 3.0/TCP (Port 20000).

Количество одновременных подключений (гнезд): 5.

Порт модема

Внутренний модем 56К.

Тип разъема: RJ11.

Поддерживаемые протоколы: Modbus RTU/ASCII, DNP 3.0.

Инфракрасный порт

Быстродействие передачи: до 115,200 бит в секунду.

Поддерживаемые протоколы: Modbus RTU/ASCII, DNP 3.0.

Часы реального времени

Точность: максимальная ошибка – 15 секунд в месяц @ 25°C

Порт IRIG-B

Оптически изолированный порт IRIG-B.

Рекомендованный кабель: 51 Ом с - RG58A/U (Belden 8219 или эквивалентный), разъем TNC.

Рекомендованный генератор кода времени GPS: Masterclock GPS-200A.

Память регистрации

Стандартная память 4 Мбайта.

Сменные модули расширения памяти 64/128 Мбайт

Таблица 1 - Основные характеристики и параметры.

МОЩНОСТЬ, ТОК, НАПРЯЖЕНИЕ, ЧАСТОТА	
Ток/напряжение: фазные, средние, несимметрия	Да
Мощность: активная, реактивная, полная, коэффициент мощности, частота	Да
Точность	0.2/0.3
ЭЛЕКТРОЭНЕРГИЯ	
Энергия: в двух направлениях, полная, потребленная, выданная, сетевая	Да
Точность	0.2
Хранение профиля нагрузки	Да
ПКЭ	
Провалы питающего напряжения	Да
Коэффициенты несимметрии напряжения по нулевой, прямой и обратной последовательности	Да
Коэффициенты гармоник (отдельные, четные, нечетные, общие), до	63
Частота выборки, выборки/секунду	128
Обнаружение переходных процессов, мкс	300
Соответствие ПКЭ нормам европейского стандарта EN50160	Да
РЕГИСТРАЦИЯ ДАННЫХ И ОСЦИЛЛОГРАММ	
Запись по уставкам, расписанию или внешнему сигналу	Да
Последовательности событий, изменяемая глубина архива	Да
Регистрация мин/макс для любого параметра	Да
Архивный список. Каналы	256
Регистрация осциллограмм, максимум последовательных периодов для одной записи	10848
Метка времени с точностью до:	0.001
Синхронизация времени по GPS	Да
ПОРТЫ СВЯЗИ	
Переключаемый RS-232/485	1
Только RS-485	1
USB	1
Ethernet TCP/IP	1
Модем	1
Инфракрасный порт	1
ПРОГРАММИРУЕМЫЕ ВХОДЫ/ВЫХОДЫ	
Аналоговые входы 20 mA	16
Аналоговые входы 1/5 A, 100 B	13
Аналоговые выходы	16
Дискретные/числоимпульсные входы	48
Дискретные выходы (управление/числоимпульсные)	32
УСТАВКИ, ОПОВЕЩЕНИЕ И УПРАВЛЕНИЕ	
Уставки, время срабатывания	0.01 с
Одно- и многоусловные условия сигнализации	Да
Принудительное оповещение о событиях	Да

Точность измерения энергии	
ANSI C12.16	Да
ANSI C12.20 0.2	Да
ANSI C12.20 0.5	Да
IEC 60687 0.2S	Да
IEC 60687 0.5S	Да
ANSI 10 (5A nominal, 10A max)	Да
ANSI class 2, IEC 1/10 (1A nominal, 10A max)	Да
ANSI class 20, IEC 5/20 (5A nominal, 20A max)	Да
Дополнительные возможности	
Дифференцированный учет	Да
Регистрация кривых напряжений через ТН в диапазоне 1-700% от номинала	Да
Регистрация кривых токов короткого замыкания До 3000% от номинала	Да

Таблица 2 – Технические характеристики измерения.

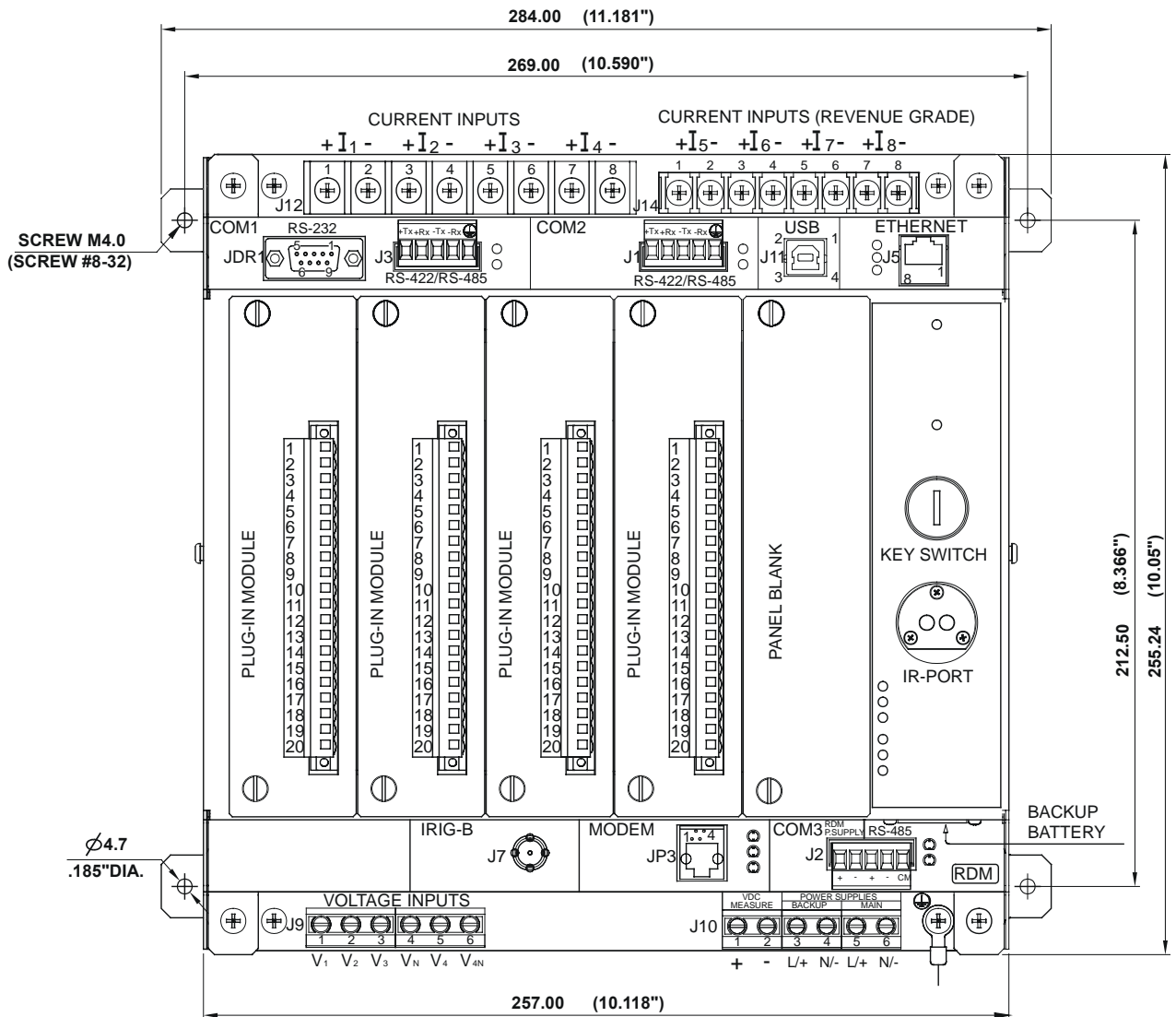
Параметр	Нормирующее значение, N _{норм}	Пределы допускаемой основной абсолютной погрешности $\pm(A \cdot X_1 + B \cdot N_{норм} + 1 \cdot k)$			Диапазон
		A, %	B, %	Условия	
Напряжение V1-V4	120ВxТН@120В 400ВxТН @ 690В	0.2	0.01	10% до 120% FS	0 до 999,000 В
SA310, SA320 Ток линии I1- I4	Первичный ток трансформатора тока	0.2 0.2	0.01	ANSI C12.20: 1% - 120% FS 120% - 400% FS	0 до 9999 А
Ток КЗ I1- I4	Первичный ток трансформатора тока	0.2	0.01	IEC 687: 1% - 200% FS	0 до 9999 А
Ток КЗ I1- I4	Первичный ток трансформатора тока	2.0		400% - 3000% FS	0 до 9999 А
SA330 Ток линии I5- I8	Первичный ток трансформатора тока	0.2 0.2	0.01	ANSI C12.20: 1% - 120% FS 120% - 400% FS	0 до 9999 А
Ток КЗ I5- I8	Первичный ток трансформатора тока	0.2	0.01	IEC 687: 1% - 200% FS	0 до 9999 А
Напряжение постоянного тока	125В/220В		0.3	10% - 120%FS	0 до 290 В
Активная мощность	0.36xТНxТТ @ 120В 1.2xТНxТТ @ 690В	0.2	0.002	$ \cos\varphi \geq 0.5$ и ①	-2,000,000 до +2,000,000 кВт
Реактивная мощность	0.36xТНxТТ @ 120В 1.2xТНxТТ @ 690В	0.3	0.002	$ \cos\varphi \leq 0.9$ и ①	-2,000,000 до +2,000,000 квар
Полная мощность	0.36xТНxТТ @ 120В 1.2xТНxТТ @ 690В	0.2	0.002	$ \cos\varphi \geq 0.5$ и ①	0 до 2,000,000 кВА
Коэффициент мощности	1.000		0.35	$ \cos\varphi \geq 0.5$, $I \geq 2\%$ FSI	-0.999 до +1.000
Частота		0.02			40.00 Гц до 70.00 Гц
Суммарное искажение гармоник, КИС V (I), %V _f (%I _f)	999.9	1.5	0.2	КИС $\geq 1\%$ FS, V (I) $\geq 10\%$ FSV (FSI)	0 до 999.9
Суммарное приведенное КИС, TDD, %	100		1.5	TDD $\geq 1\%$ FS, I $\geq 10\%$ FSI	0 до 100
Активная энергия Импорт & экспорт		Класс 0.2 ANSI C12.20-1998 Класс тока 20 Класс 0.2S (IEC 687-1992-6)			0 до 999,999.999 МВтчас

Параметр	Нормирующее значение, N _{норм}	Пределы допускаемой основной абсолютной погрешности $\pm(A \cdot X_1 + B \cdot N_{норм} + 1 \cdot k)$			Диапазон
		A, %	B, %	Условия	
Реактивная энергия Импорт & экспорт		Класс 0.2 при условиях ANSI C12.20-1998 Класс 0.2 при условиях IEC 687-1992-6			0 до 999,999.999 Мварчас
Полная энергия		Класс 0.2 при условиях ANSI C12.20-1998 Класс 0.2 при условиях IEC 687-1992-6			0 до 999,999.999 МВАчас
Вольтчасы		Класс 0.2	20% - 120% FS		0 до 999,999.999 кВчас
Амперчасы		Класс 0.2	10% - 200% FS		0 до 999,999.999 кАчас
Симметричные компоненты	FS. напряжения	1	10% - 120% FS		
	FS тока	1	10% - 200% FS		
	FS тока	3	200% - 3000%FS		

Примечание: FS – полная шкала, TDD – привед. коэф. искажения синусоидальности тока, TT –первичный ток трансформатора тока.

4. Габаритные размеры и монтаж SA330

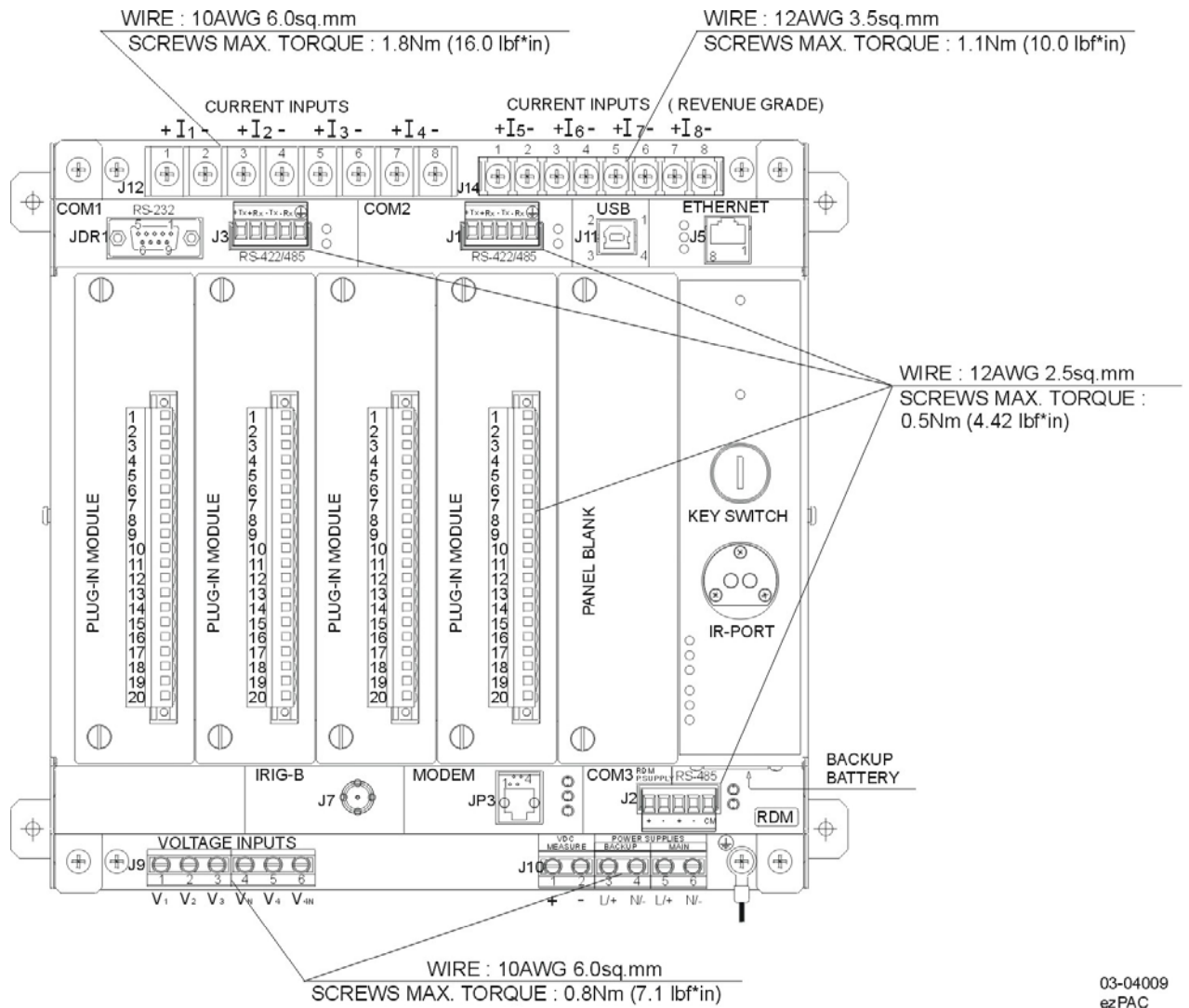
Габаритные размеры



03-04010
ezPAC

Рисунок 4-1 Габаритные размеры

Механическая установка – монтаж



03-04009
ezPAC

Рисунок 4-2 Механическая установка

Схемы включения

Схемы включения SA300 в электрическую сеть

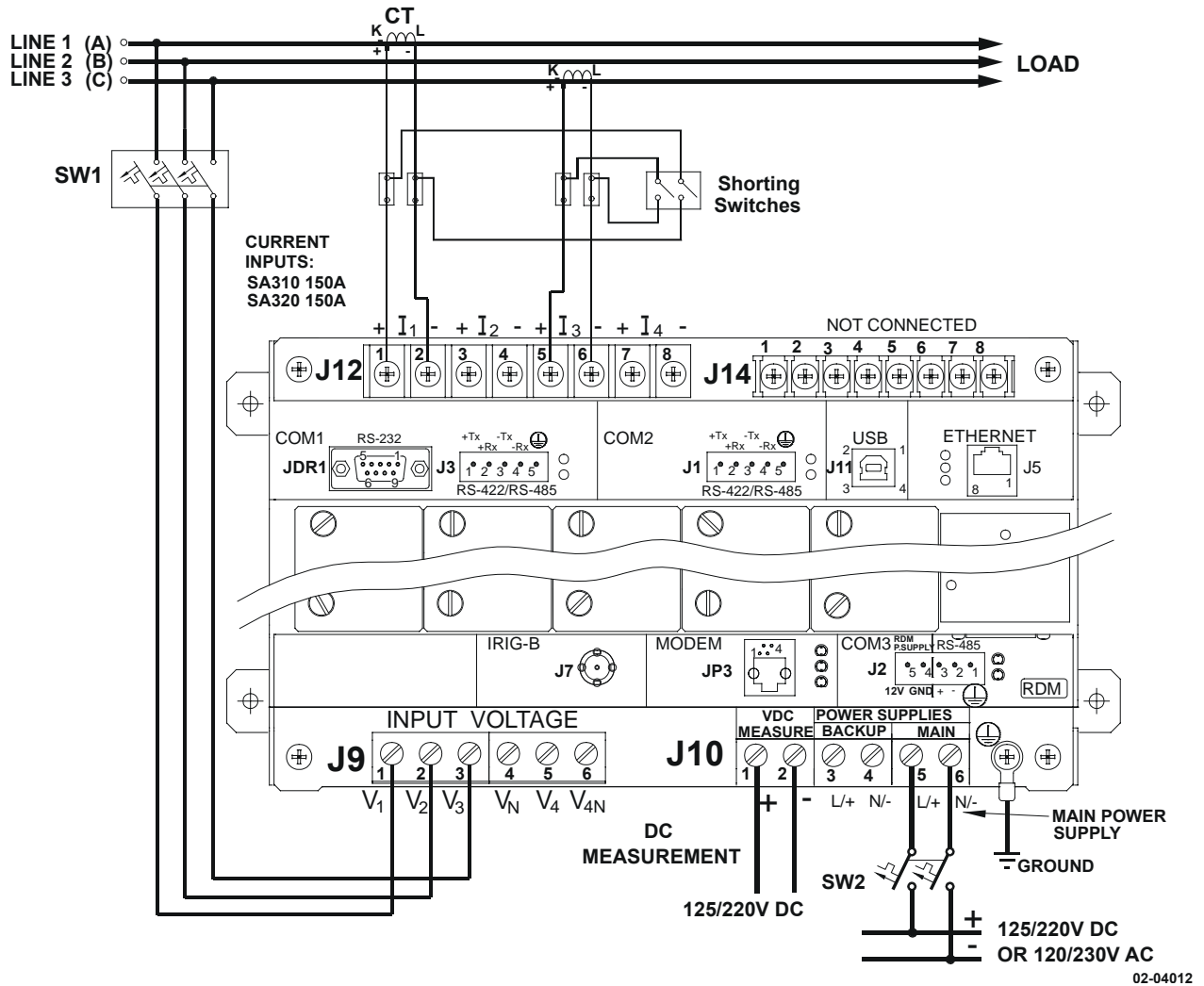
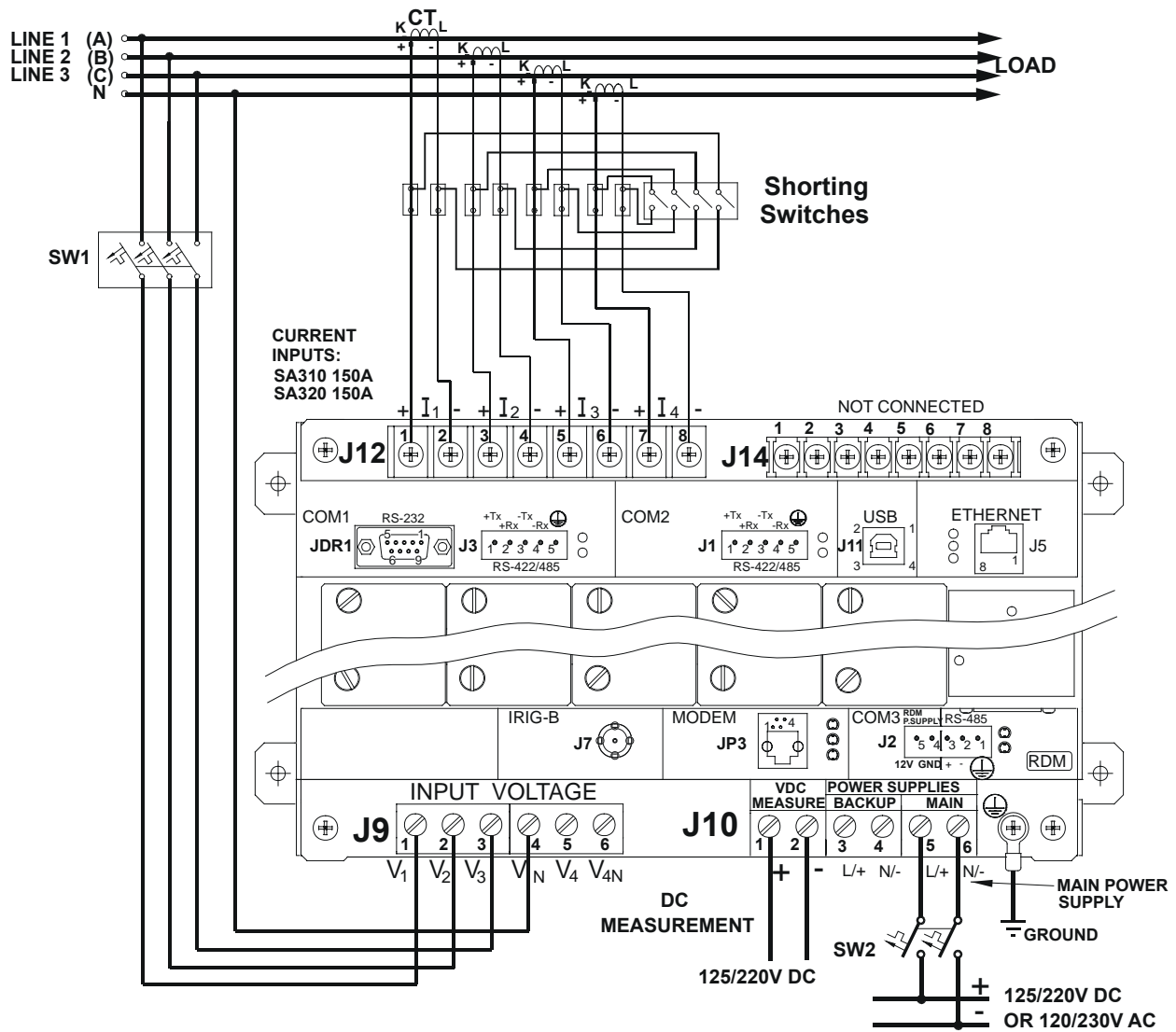


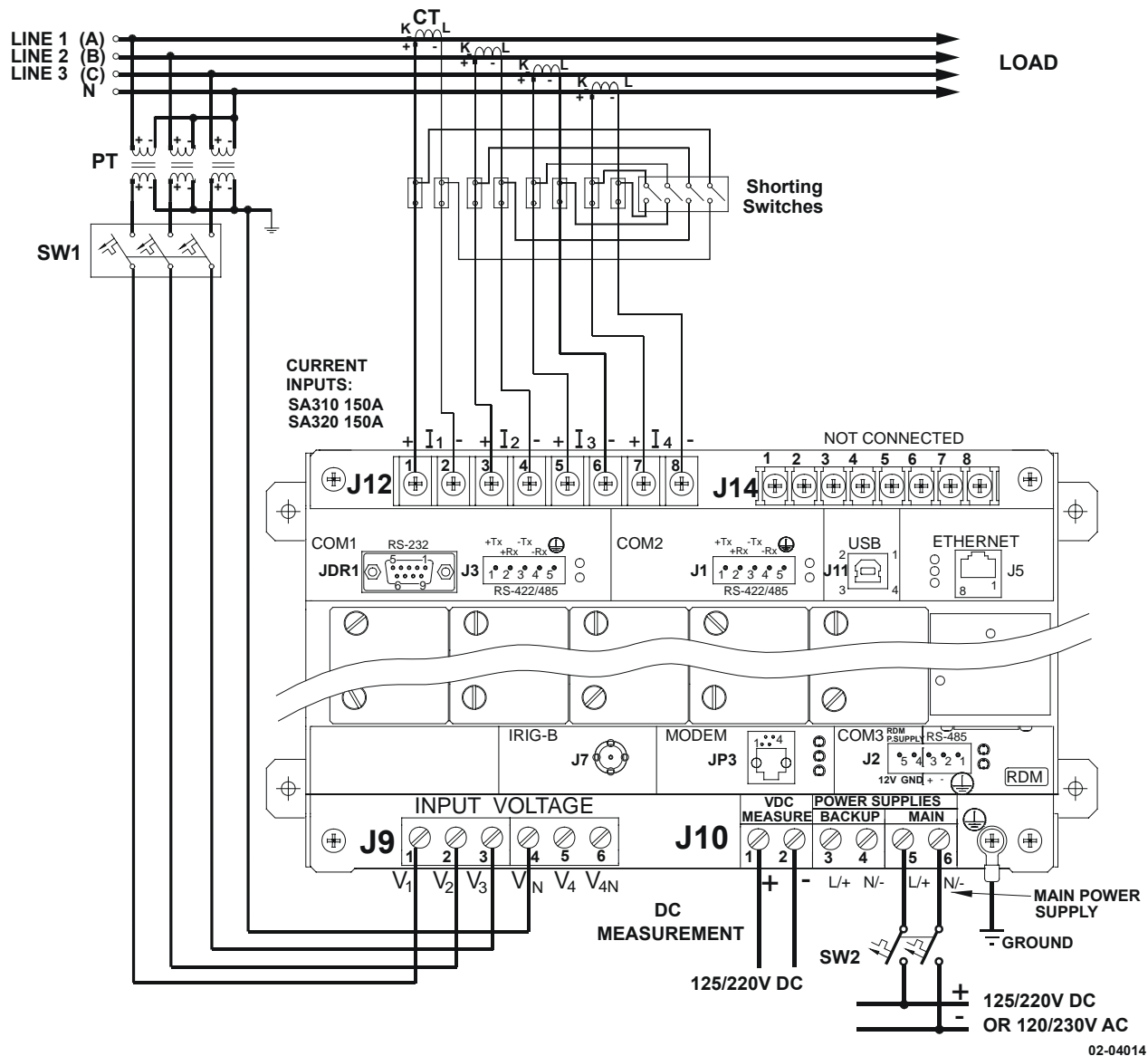
Рисунок 4-3

SA310, SA320: 3-проводное прямое подключение с использованием 2-х трансформаторов тока (2-элементное)
Режим монтажа = 3dir2



02-04013

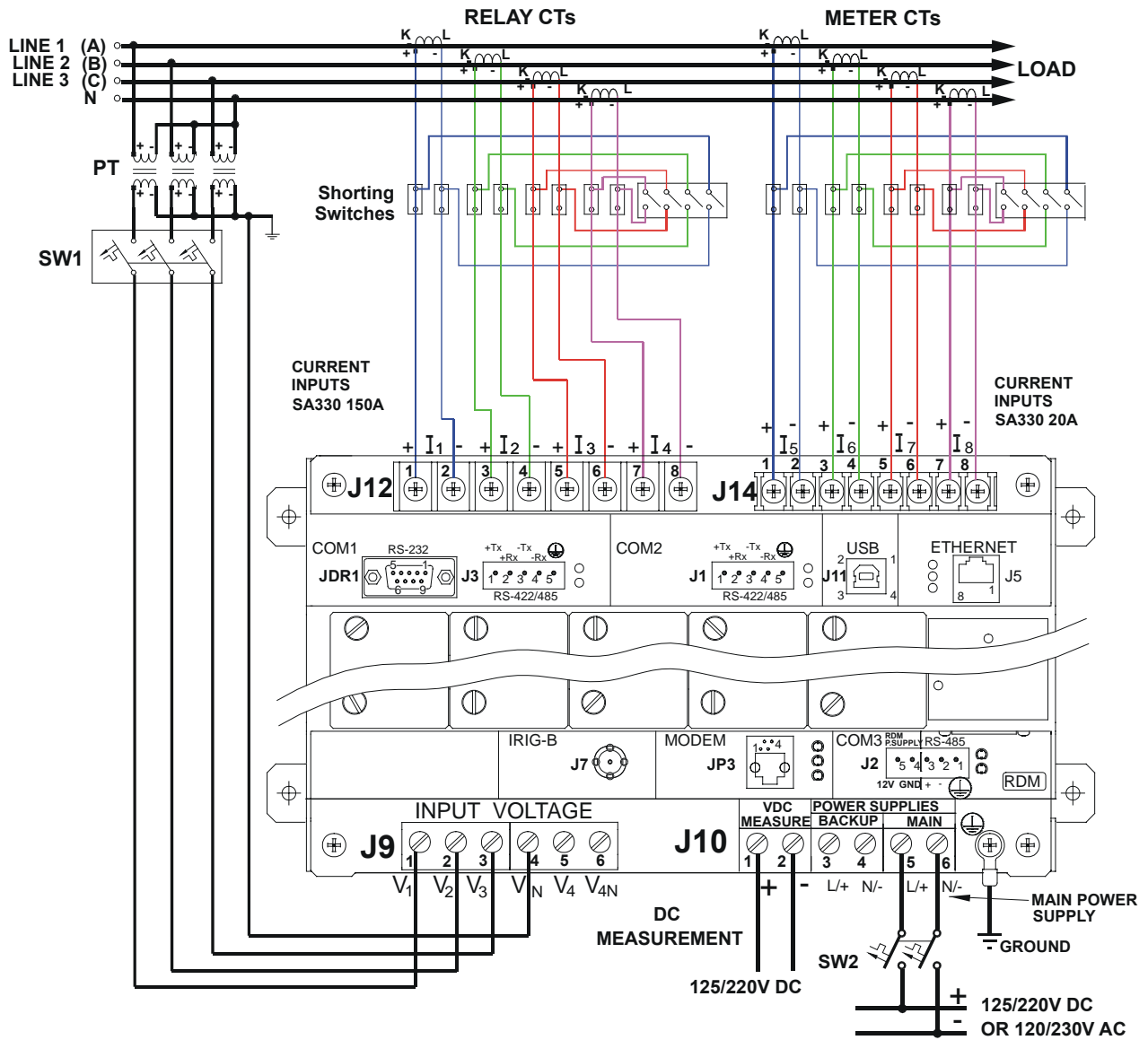
Рисунок 4-4
SA310, SA320: 4-проводное WYE прямое подключение с использованием 4-х трансформаторов тока (3-элементное)
 Режим монтажа = 4LL4 или 4Lп4



02-04014

Рисунок 4-5

SA310, SA320: 4-проводное WYE подключение с использованием 3-х трансформаторов напряжения, 3-х трансформаторов тока (3-элементное)
 Режим монтажа = 4LL4 или 4Ln4



03-05003

Рисунок 4-5а

SA330: 4-проводное WYE подключение с использованием 3-х трансформаторов напряжения, 3-х трансформаторов тока (3-элементное)
Режим монтажа = 4LL4 или 4Ln4

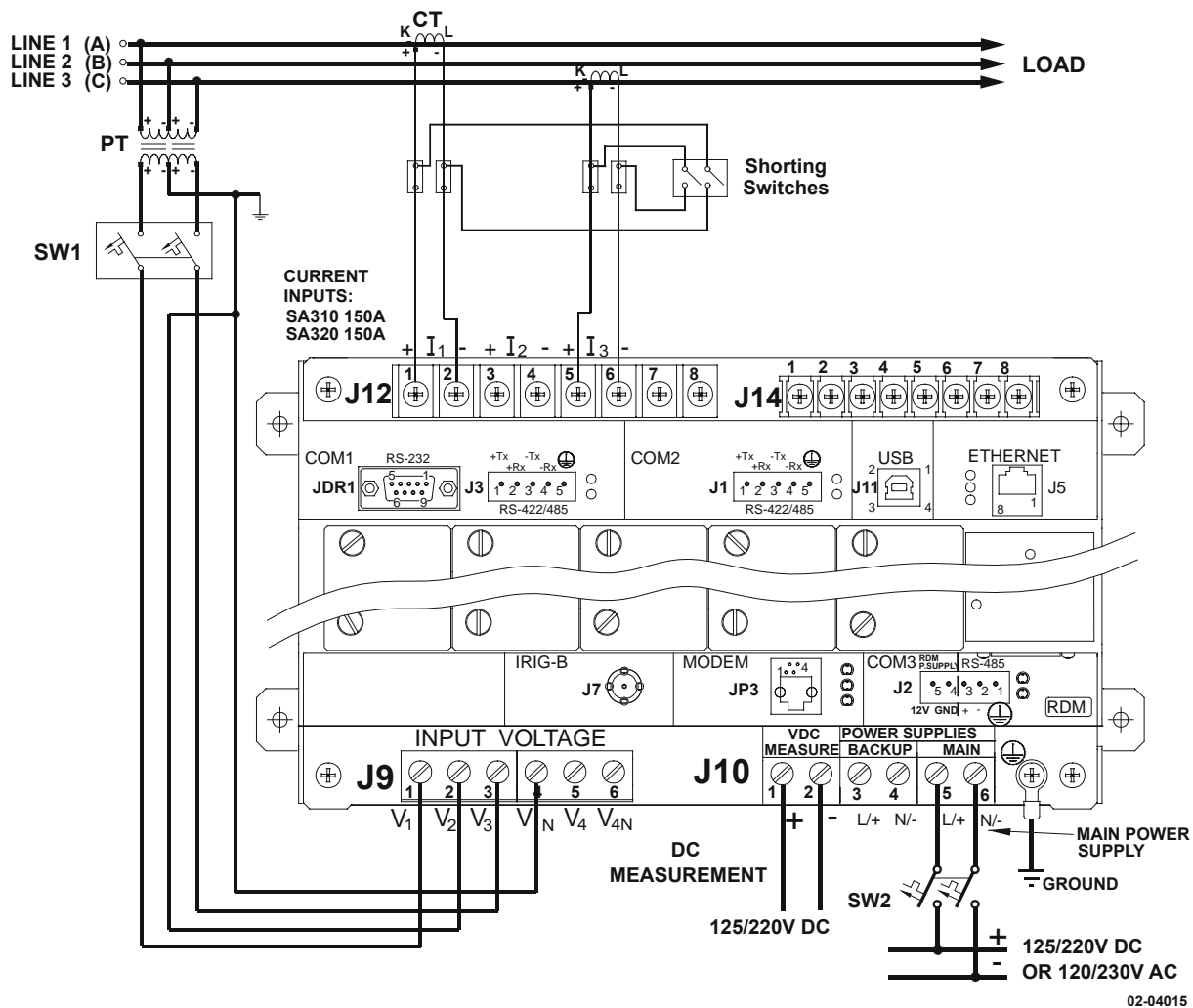


Рисунок 4-6

SA310, SA320: 3-проводное подключение с использованием 2-х трансформаторов напряжения, 2-х трансформаторов тока (2-элементное)
 Режим монтажа = 3OP2

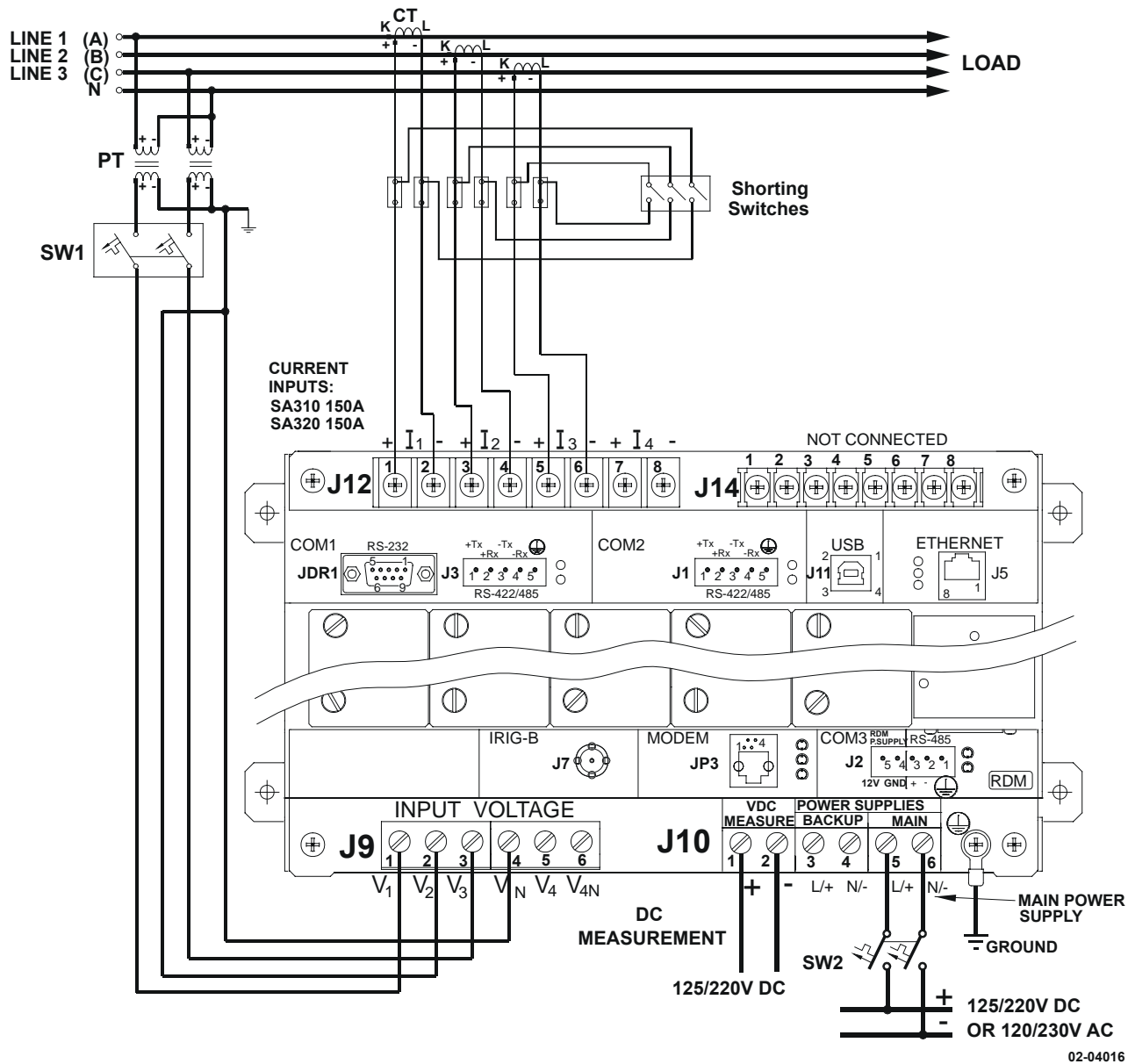
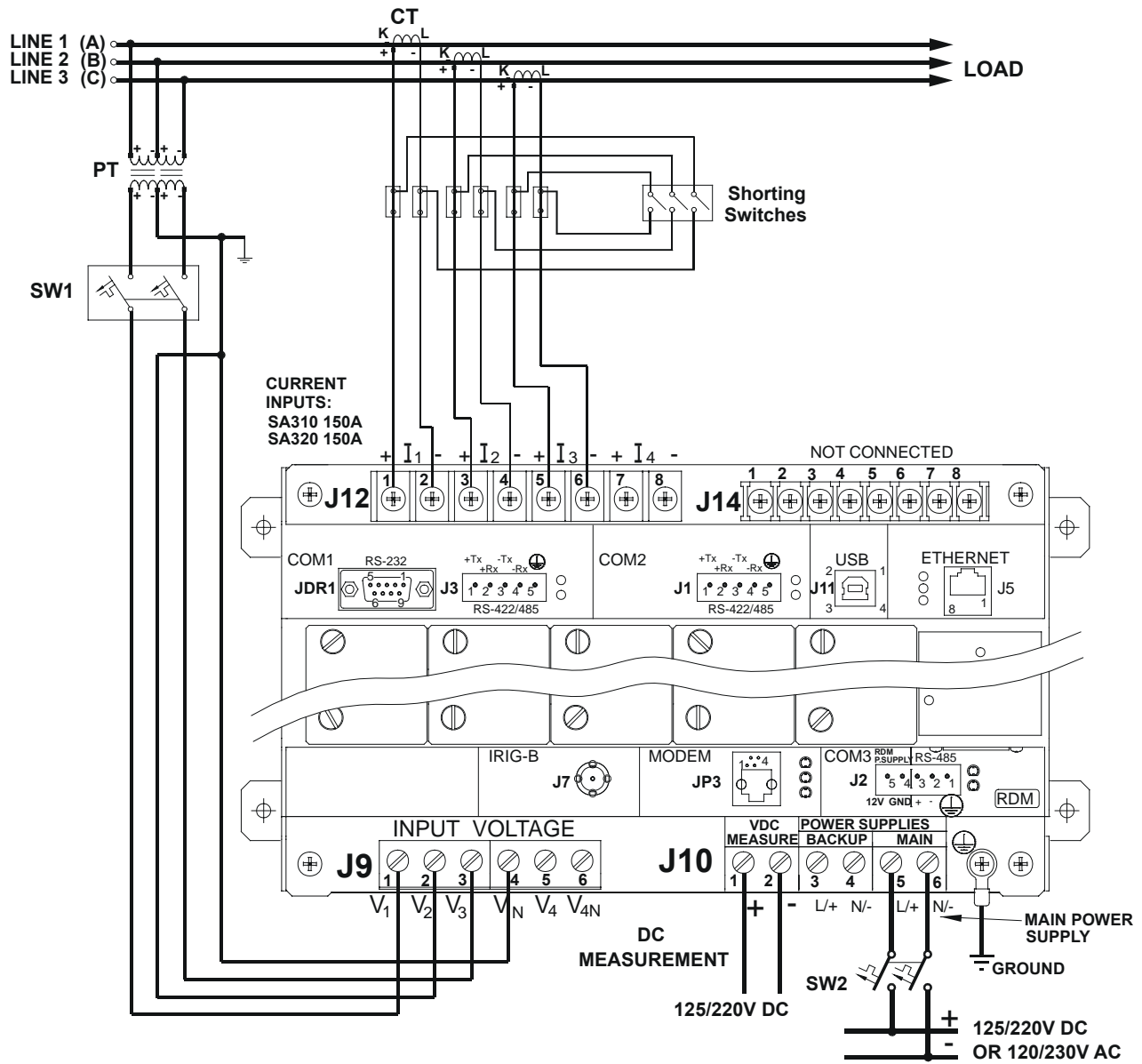


Рисунок 4-7

SA310, SA320: 4-проводное WYE подключение с использованием 2-х трансформаторов напряжения, 3-х трансформаторов тока (2½ -элементное)

Режим монтажа = 3LL3 или 3Ln3



02-04017

Рисунок 4-8

SA310, SA320: 3-проводное подключение с использованием 2-х трансформаторов напряжения, 3-х трансформаторов тока (2 1/2 -элементное)

Режим монтажа = 3OP3

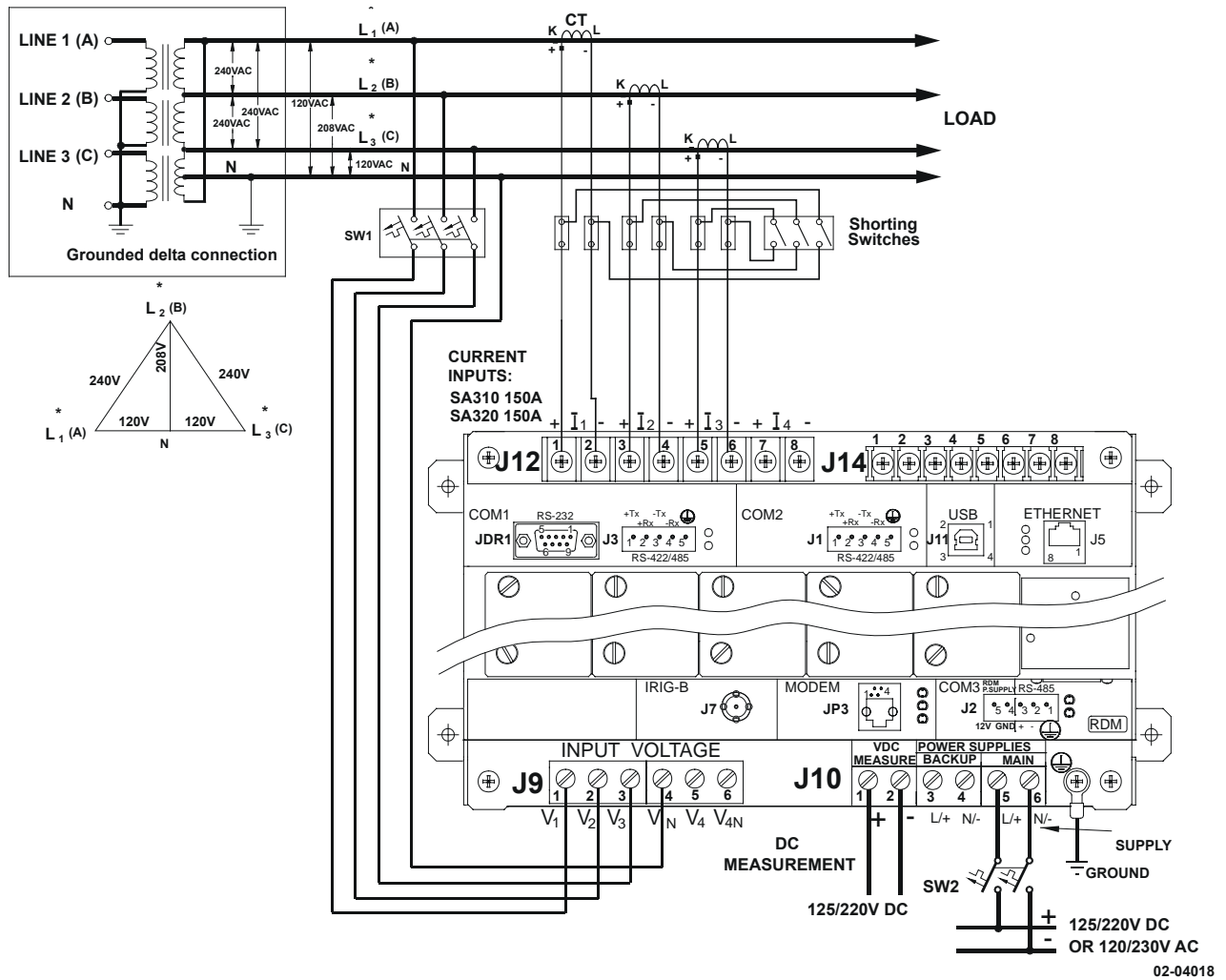


Рисунок 4-9

SA310, SA320: 4-проводное прямое подключение с использованием 3-х трансформаторов (3-элементное) Режим монтажа = 4LL3 или 4Ln3

5. Гарантийные обязательства

5.1 Срок гарантийных обязательств Изготовителя - 2 года со дня получения приборов, но не более 3-х лет со дня изготовления.

5.2 Гарантия не распространяется на приборы:

- а) получившие механические повреждения
- б) при нарушении правил транспортировки, хранения, монтажа и условий эксплуатации прибора
- в) при несанкционированном вскрытии прибора
- г) при нарушении гарантийных наклеек

6. Комплектность

В стандартный комплект поставки измерителя мощности входят:

* Прибор SA310/320/330	1 шт
* Руководство по установке и эксплуатации	1 шт
* CD с инструкциями в эл. виде	1 шт
* Паспорт	1 шт
* Протокол заводской метрологической проверки	1 шт
* Кабель RS232	1 шт
* Кабель USB	1 шт
* Дисплей	1 шт

7. Сведения о продаже

Кодовая строка заказа: (пример: SA330-5-ACDC-B2DC-V250-M0-IR)

Заводской номер:

Дата изготовления и заводской поверки:

Дата продажи:

8. Поверка

8.1 Производится на заводе изготовителе при выпуске прибора из производства

8.2 Данные поверки хранятся на заводе в течении 8-ми лет

8.3 Межповерочный интервал: 7 лет

8.4 По запросу заказчика возможно получить дополнительные поверочные данные

8.5 Сведения о заводской поверке содержатся в Протоколе заводской метрологической проверки (На стр.22, 23 приложен образец бланка).

9. Срок службы прибора

Время наработки на один отказ **MTBF=92 000** часов

Протокол заводской проверки (образец)

Модель

Порядковый номер прибора №

Заказ №

Дата

Omicron/Rotec №CD773G

Проверка на точность	
Номинальная частота 50 Гц	
ANSI C12.20 класс 0.2 <input type="checkbox"/>	IEC 687 класс 0.2 <input type="checkbox"/>

ТН =	50	50	ТТ	5000	
Вход. вел.	120 В	60 В	Вход. вел.	5 А	1 А
Разр. диапазоны	5981-6013 В	2993-3007 В	Разр. диапазоны	4989-5011 А	997-1003 А
U1	6005 В	3000 В	I1	5000 А	1000 А
U2	6000 В	3000 В	I2	5000 А	1000 А
U3	6001 В	3000 В	I3	5000 А	1000 А

Входной параметр	120 В ТН= 50 I= 5 А		
	cos φ = 1.0	cos φ = +0.5	cos φ = -0.5
Разр. диапазоны	89819 – 90181 кВт	44864 - 45136 кВт	44864 - 45136 кВт
Измеренные значения P	90035 кВт	45009 кВт	45003 кВт

Вход	60 В ТН= 50.0 I= 5 А		
	cos φ = 1.0	cos φ = +0.5	cos φ = -0.5
Разр. диапазоны	44909-45089 кВт	22432-22586 кВт	22432-22568 кВт
Измеренные значения P	45010 кВт	22506 кВт	22504 кВт

Проверено

Исполнитель

ТТ-первичный ток трансформатора тока

ТН-коэффициент трансформации трансформатора напряжения

Протокол заводской проверки (образец)

Модель

Порядковый номер прибора №

Заказ №

Дополнительные тесты

Аппаратный тест

- | | |
|-------------------------------------|--------------------------|
| Тест основного источника питания | <input type="checkbox"/> |
| Тест дублирующего источника питания | <input type="checkbox"/> |
| Тест памяти | <input type="checkbox"/> |
| Тест батареи | <input type="checkbox"/> |
| Тест встроенных часов | <input type="checkbox"/> |
| Тест порта IRIG-B | <input type="checkbox"/> |
| Тест COM1 RS232 | <input type="checkbox"/> |
| Тест COM1 RS232/485 | <input type="checkbox"/> |
| Тест COM2 RS422/485 | <input type="checkbox"/> |
| Тест COM3 RS/485 | <input type="checkbox"/> |
| Тест USB | <input type="checkbox"/> |
| Тест Ethernet | <input type="checkbox"/> |
| Тест модема | <input type="checkbox"/> |
| Тест входов напряжения | <input type="checkbox"/> |
| Тест токовых входов | <input type="checkbox"/> |
| Тест входа постоянного напряжения | <input type="checkbox"/> |
| Тест цифровых входов | <input type="checkbox"/> |
| Тест релейных выходов | <input type="checkbox"/> |
| Тест аналоговых выходов | <input type="checkbox"/> |
| Тест аналоговых входов | <input type="checkbox"/> |
| Тест светодиодных индикаторов | <input type="checkbox"/> |

Software Versions

Boot Program	<input type="text"/>
Main Program	<input type="text"/>
DSP Program	<input type="text"/>

Mac Address	<input type="text"/>
-------------	----------------------

Проверено

Исполнитель