
**Разветвитель интерфейса
RS-485
(КРП -4)**

Руководство по монтажу и эксплуатации

1. ОГЛАВЛЕНИЕ

1.	ОГЛАВЛЕНИЕ	2
2.	НАЗНАЧЕНИЕ	3
3.	ТЕХНИЧЕСКИЕ ХАРАКТЕРИСТИКИ.....	3
4.	СХЕМА УСТРОЙСТВА	4
5.	ГАБАРИТНЫЕ И МОНТАЖНЫЕ РАЗМЕРЫ.....	4
6.	КОМПЛЕКТ ПОСТАВКИ.....	5
7.	МОНТАЖ УСТРОЙСТВА	6
8.	ТРЕБОВАНИЯ БЕЗОПАСНОСТИ.....	6
9.	ОБСЛУЖИВАНИЕ	6
10.	ТРАНСПОРТИРОВАНИЕ	6
11.	ХРАНЕНИЕ	6
12.	ГАРАНТИЙНЫЕ ОБЯЗАТЕЛЬСТВА	6

2. НАЗНАЧЕНИЕ

Разветвитель интерфейса КРП-4 является пассивным соединительным устройством и предназначен для подключения приёмников-передатчиков сигналов интерфейса RS-422/485.

Разветвитель КРП-4 изготавливается в герметичном пластиковом корпусе, обеспечивающем эффективную защиту от атмосферных воздействий, электромагнитных и радио излучений.

Разветвитель оснащен пластиковыми герметичными кабельными вводами типа M20x1,5. Присоединение кабелей осуществляется безвинтовыми нажимными клеммниками типа DG250-3.5-06P-11.

Разветвители предназначены для выполнения ответвлений цифровых и аналоговых линий, в том числе при создании автоматизированных информационно-измерительных систем коммерческого учета электроэнергии (АИИС КУЭ).

Возможно применение КРП для объединения активных устройств по другим интерфейсам, если для этого требуется не более пяти проводников и электрические характеристики сигналов этих интерфейсов соответствуют приведенным в таблице 1 настоящего руководства.

По защите от внешних воздействий устройство соответствует требованиям IP 65.

3. ТЕХНИЧЕСКИЕ ХАРАКТЕРИСТИКИ

Таблица.1. Основные характеристики КРП-4

№	Параметр	Значение
1	Исполнение устройства	Настенное
2	Класс защиты от внешних воздействий	IP65
3	Количество проводников в шине, шт.	Не более 5
4	Количество подключаемых к шине устройств, шт.	Не более 2
5	Тип контакта	Зажимной
6	Максимальное сопротивление контакта, мОм	20
7	Максимально допустимое напряжение, В	300
8	Максимальный ток через контакт, А	8А
9	Максимальное сечение провода, мм ²	0,75мм ²
10	Тип герметизированного ввода	M20x1,5
11	Допустимый внешний диаметр кабеля (определяется гермовводом), мм	6-12мм,10-14мм



Рис. 3.КРП-4. Внешний вид.

ПРИМЕЧАНИЯ:

- все чертежи в настоящем руководстве выполнены в масштабе, то есть соотношение размеров соответствует действительности;
 - допуски в габаритных размерах КРП-4 (см. рис. 2.) соответствуют величине перемещения подвижной части герметизированных вводов при фиксации/высвобождении кабеля;
 - КРП-3 поставляются в корпусе из высокопрочного пластика белого цвета, с гермовводами серого цвета.
- Заявленные в п. 3 настоящего руководства технические характеристики не зависят от цветового решения, принятого при производстве устройства.
- наклейка на лицевой стороне устройства (см. рис. 3) предназначена для нанесения изготовителем необходимой информации.

6. КОМПЛЕКТ ПОСТАВКИ

Разветвитель поставляется в индивидуальной картонной упаковке. Руководство по эксплуатации и монтажу выдаётся на партию КРП, либо, при партии свыше 20 шт. – одно руководство на каждые 10 устройств.

4. СХЕМА УСТРОЙСТВА

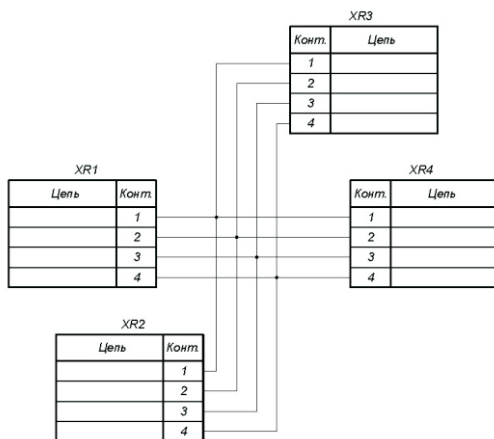


Рис. 1. КРП -4.Схема электрическая принципиальная.

5. ГАБАРИТНЫЕ И МОНТАЖНЫЕ РАЗМЕРЫ

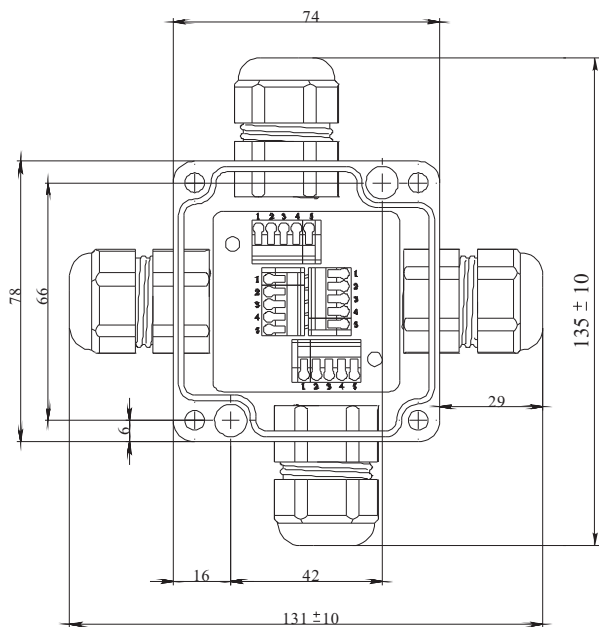


Рис. 2. КРП-4

7. МОНТАЖ УСТРОЙСТВА

- 7.1. Монтаж КРП-4 должен выполняться квалифицированным электротехническим персоналом.
- 7.2. При выборе места установки КРП-4 следует учитывать, что материал, из которого изготовлен его корпус не стоек к воздействию ряда химических растворителей и температур свыше +85°C.
- 7.3. КРП-4 предназначен для установки на стену, на монтажную панель распределительного шкафа или на любую другую ровную поверхность при помощи двух саморезов или болтов. Расположение монтажных отверстий приведено на рис. 2.
- 7.4. Как при монтаже КРП-4 на несущую поверхность так и при подключении к нему кабеля следует избегать чрезмерных усилий для предотвращения механических деформаций и повреждений корпуса устройства, герметизированных входов и зажимных приспособлений.

8. ТРЕБОВАНИЯ БЕЗОПАСНОСТИ

Не допускается использовать КРП-4 для коммутации сигналов с электрическими параметрами, превышающими указанные в таблице 1 настоящего руководства.

9. ОБСЛУЖИВАНИЕ

В процессе эксплуатации разветвитель не требует специального обслуживания.

10. ТРАНСПОРТИРОВАНИЕ

Транспортирование КРП-4 допускается любым видом крытого транспорта, обеспечивающего предохранение упакованных разветвителей от механических повреждений.

11. ХРАНЕНИЕ

- 11.1. Хранение разветвителя осуществляется в упаковке изготовителя в помещениях с естественной вентиляцией при температуре от минус 40°C до +55°C и относительной влажности 80%.
- 11.2. Срок хранения разветвителей у потребителя в упаковке - 2 года.

12. ГАРАНТИЙНЫЕ ОБЯЗАТЕЛЬСТВА

Гарантийный срок эксплуатации устройства - 3 года со дня монтажа разветвителя, но не более 4-х лет со дня производства. В пределах этого срока изготовитель обязуется безвозмездно заменить разветвители, вышедшие из строя по его вине (при условии соблюдения потребителем условий транспортирования, хранения и эксплуатации).

Подпись _____
Дата « ____ » _____ 20__ г

Штамп фирмы-поставщика
